

Installationsanvisning KANAL250-630



Material

KANAL är tillverkad i aluzinkplåt med mellanliggande 50 mm stenullsisolering. Ramverket är utfört i aluminiumprofiler och stativet i varmförzinkad stål.

Lyft och transport

Vid kranlyft skall inte stroppar kopplas direkt i fläkten, lyftok skall användas.

Demontering

Alla fläktar i serien KANAL kan beställas i demonterbart utförande för att underlätta framtransport. Skillnaden mellan en demonterbar fläkt och en fläkt i standardutförande att luckorna är tätade i standardutförandet, i demonterbart utförande måste luckorna tätas vid installationen.

De verktyg som behövs är gummiklubba, torxmejslar, kryssmejsel PH2, 10 mm fast nyckel eller skruvdragare med torxbits och 10 mm hylsa. Skall modulen med fläkthjulet avlägsnas behövs en liten spårskruvmejsel för kabelplintarna.

Arbetsgång

1. Öppna luckan, lossa de skruvar som håller fast överdelen. Ta bort överdelen, om så krävs, använd gummiklubba.
2. Ta bort de stående luckorna och aluminiumprofilerna.
3. Om fläktmodulen skall demonteras lossas kablaget i motoränden.

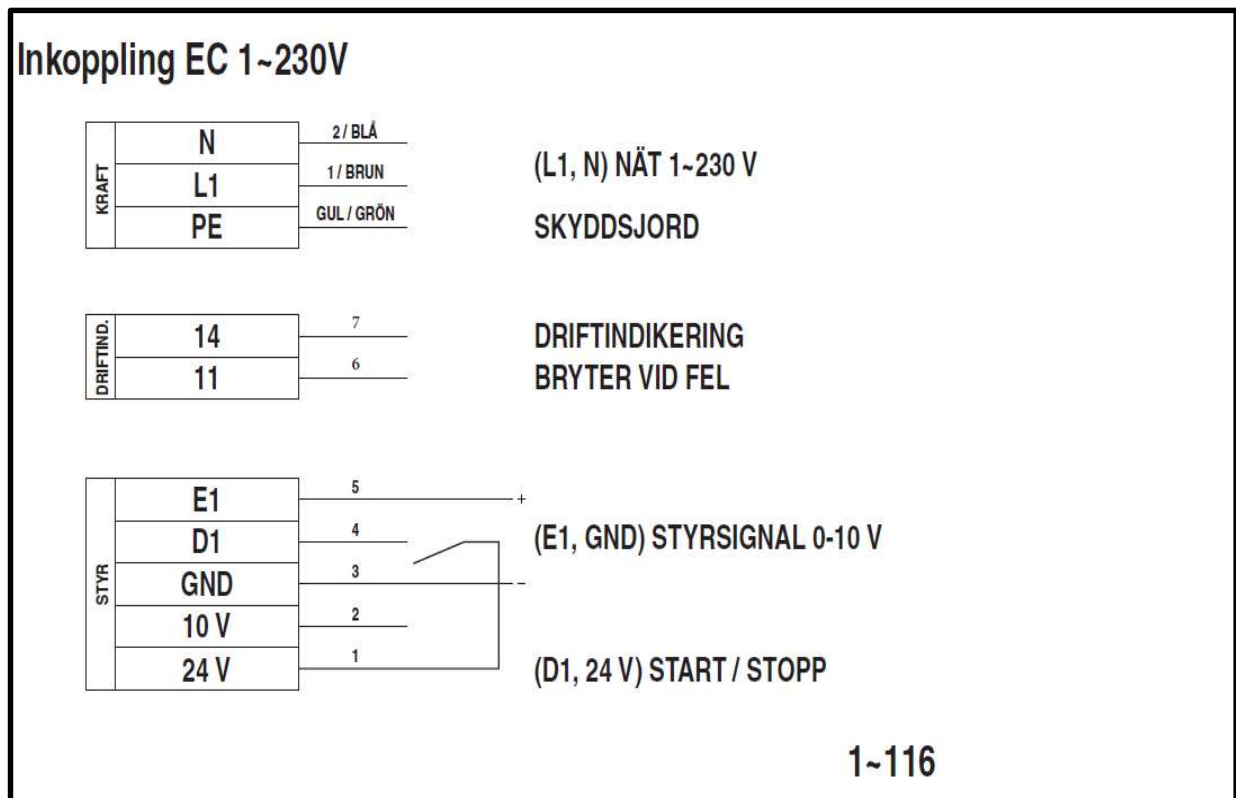
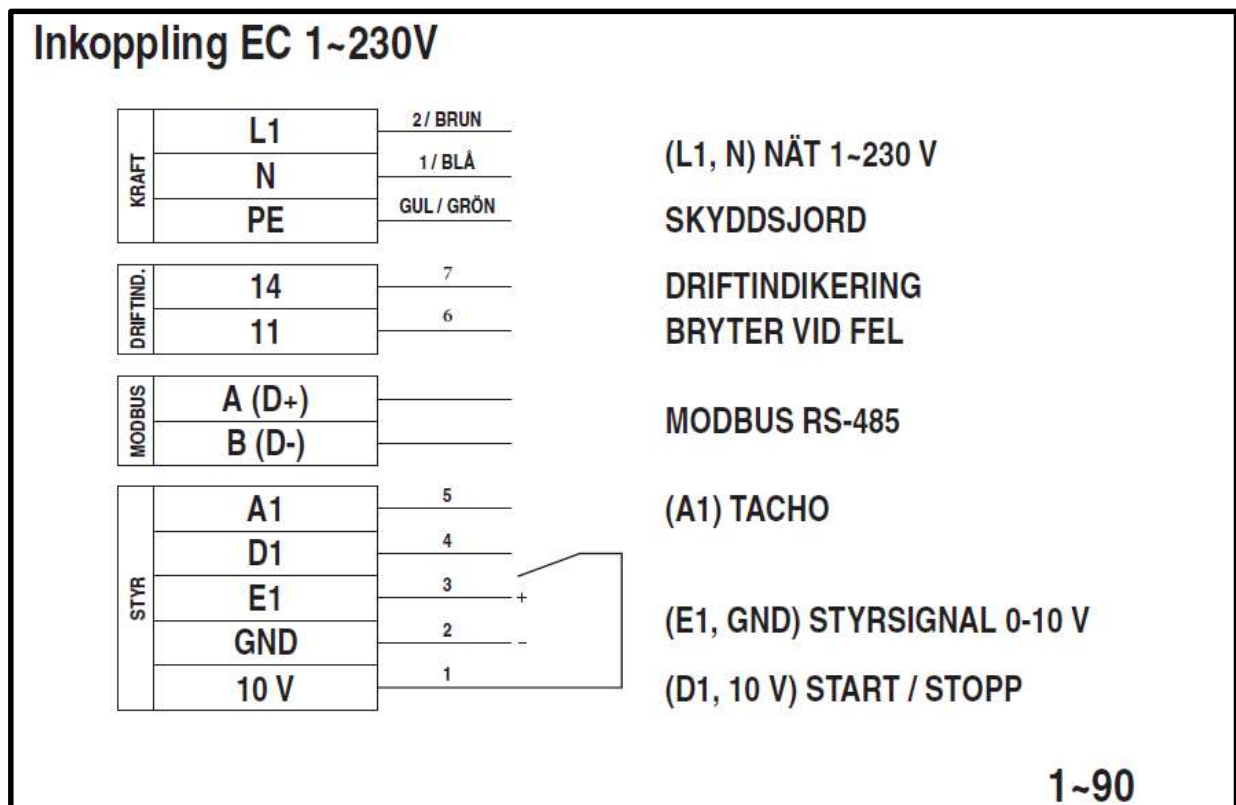
Återmontering görs i omvänd ordning. Observera att luckorna skall tätas med ventilationskitt vid montage

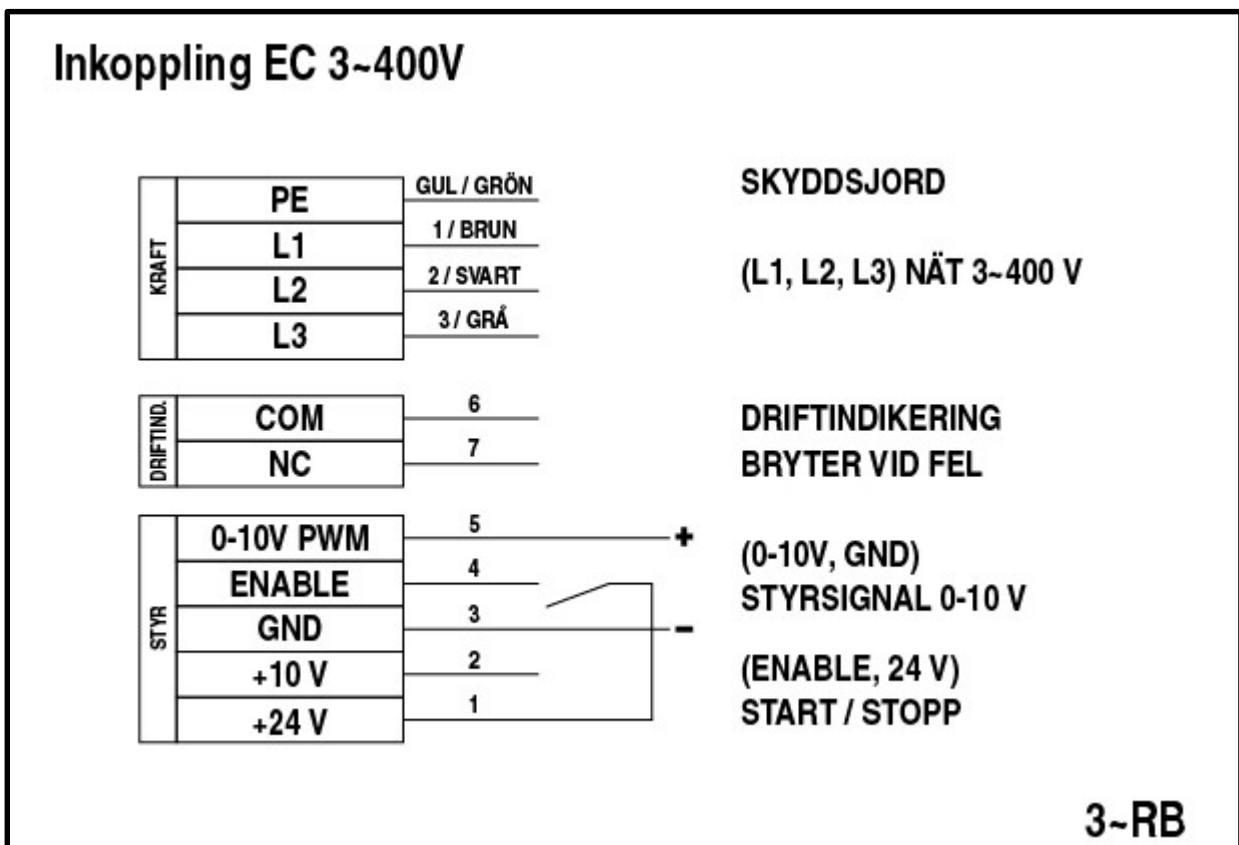
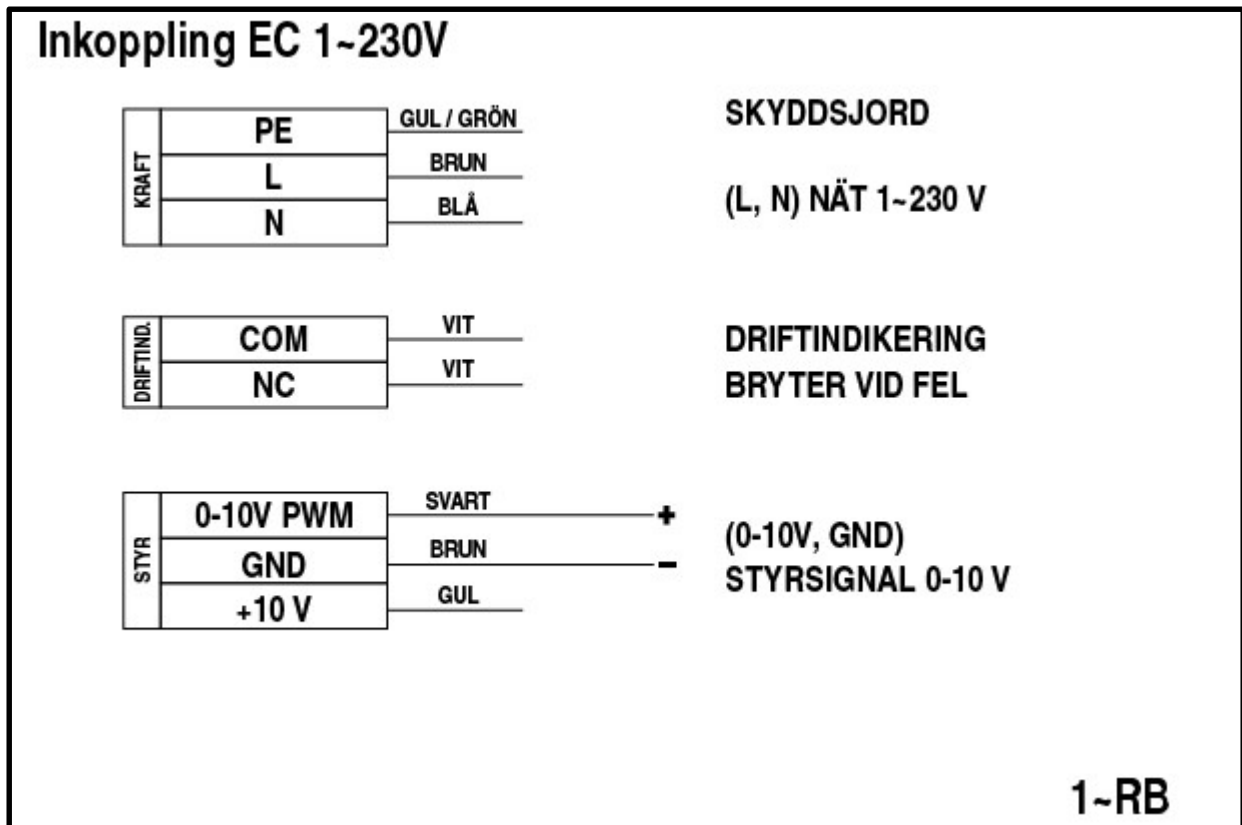
Montage av KANAL

Kanal skall monteras på ett jämnt och stabilt underlag. Då fläktmodulen i KANAL har ett stativ med vibrationsdämpare skall kanalerna på in- och/eller utlopp anslutas stumt. Inloppet fästs med popnit och utloppet med gejder. Kanal kan beställas med runt utlopp, i detta fall ansluts även utloppet med popnit.

Elinstallation av KANAL

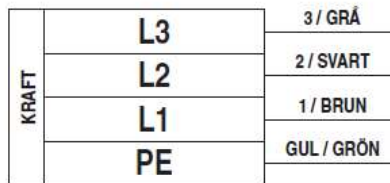
1. Kontrollera på motorns märkskylt om den skall kopplas 1~230 VAC eller 3~400 VAC.
Koppla in nätet enligt kopplingsschemat.
2. Koppla in styrsignalen, + på E1 eller 0-10V PWM och – på GND eller använd den potentiometer som är inkopplad vid leverans.
3. Koppla in ev. start/stopp och larmfunktioner.





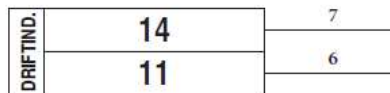
Kopplingsschema KANAL355-2970, 450-1450, 450-1800, 450-2260, 450-2570, 560-1550, 560-1750, 630-1200, 630-1400

Inkoppling EC 3~400V



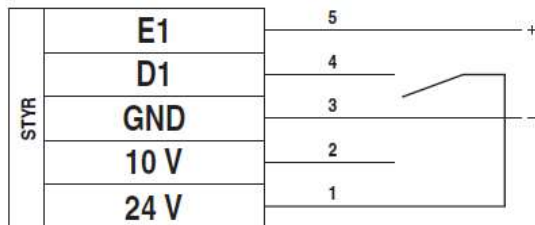
(L1, L2, L3) NÄT 3~400 V

SKYDDSJORD



DRIFTINDIKERING

BRYTER VID FEL



(E1, GND) STYRSIGNAL 0-10 V

(D1, 24 V) START / STOPP

3~116